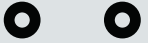




AMT
AMT-ECO

DE AUTOVERVOERDER BIJ UITSTEK

TITAN AANHANGWAGENS



Ansems AUTOTRANSPORTERS **AMT/AMT-ECO**

BAKWAGENS



PLATEAUWAGENS



MULTITRANSPORTERS



AUTOTRANSPORTERS



KIPPERS



BAGAGEWAGENS



GESLOTEN WAGENS



PAARDENTRAILERS



AMT - Presteert keer op keer

Een praktische aanhangwagen voor vele doeleinden inzetbaar. Dat was het uitgangspunt tijdens de ontwerpfase van de AMT. Maximaal laadvermogen is gecreëerd door een slimme constructie. Alle AMT's zijn 100% houtvrij. Door de gesloten aluminium vloer is de aanhangwagen breed inzetbaar. Denk hierbij aan het vervoer van auto's, (tuin) machines en quads. U heeft beslist jarenlang plezier van uw Anssems AMT!

**MIJN BEDRIJF KAN
NIET ZONDER
DE ANSSEMS AMT**



Van alle gemakken voorzien

De Anssems AMT is compleet uitgerust met een lier, lichtgewicht aluminium rijplaten en eenvoudig te bedienen steunpoten. De lage laadvloer maakt laden en lossen eenvoudig. De zijborden zijn slechts 18 cm hoog. U stapt gemakkelijk in en uit het voertuig op de AMT. De verlichting, assen, koppeling en oplooprem zijn van A-kwaliteit.



Veel gekozen accessoires; wielstop en loofrekken



Kantelbaar neuswiel maakt doorrijden mogelijk (zie tabel)



Betrouwbare en duidelijke verlichting



Voor- en zijmarkeringsverlichting



Aluminium rijplaten in geïntegreerde rijplaathouders



In lengte verstelbare lier, zowel links als rechts te gebruiken



Eenvoudig te draaien steunpoten



Accessoire; reservewiel met steun

Standaard voorzien van oplooprem

Automatisch neerklapbaar neuswiel

Uitneembaar voorbord

Aluminium vloer met antislip

Aluminium zijwanden

Positioneringsgaten voor wielstop

Uitneembaar achterbord

Steunpoot

Verplaatsbare bindogen



Lange dissel van kokerprofiel

Lier in lengte verstelbaar, links en rechts te positioneren

Voor- en zijmarkeringsverlichting

Vaste bindogen

Stalen spatschermen

A-kwaliteit assen en wielen

Contourverlichting

Anssems



**WE NEMEN DE
AUTO MEE OP
ONZE AMT-ECO**

AMT-ECO

De AMT-ECO is voor de prijsbewuste autovervoerder die wil profiteren van de A-kwaliteit en de complete uitvoering die Anssems biedt. Door de slimme constructie en open laadvloer is er extra veel laadvermogen over. Ook de AMT-ECO is voorzien van aluminium rijplaten en steunpoten. Dit model is verkrijgbaar in vier verschillende uitvoeringen en is met name geschikt voor kleinere auto's.

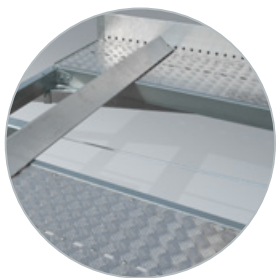


Veilig vervoeren

Als aanhangwagenproducent vinden wij uw veiligheid en dat van overige weggebruikers zeer belangrijk! Daarom heeft Anssems een vastzetsysteem speciaal voor voertuigen bedacht. Met behulp van de easyfix spanbandenset in combinatie met slechts één wielstop staat uw lading in een mum van tijd stevig vast.



Veel gekozen accessoires; Easyfix spanbandenset en wielstop



Aluminium rijbanen, antislip profiel



Betrouwbare en duidelijke verlichting



Aluminium rijplaten in geïntegreerde rijplaathouders



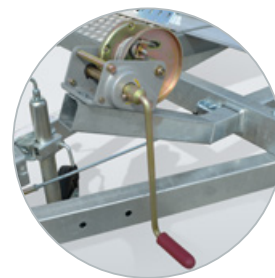
Lange dissel uit stalen kokerprofielen



Spatschermen met extra versterking



Eenvoudig te draaien steunpoten



Lier met steun is optioneel

A-kwaliteit oplooprem

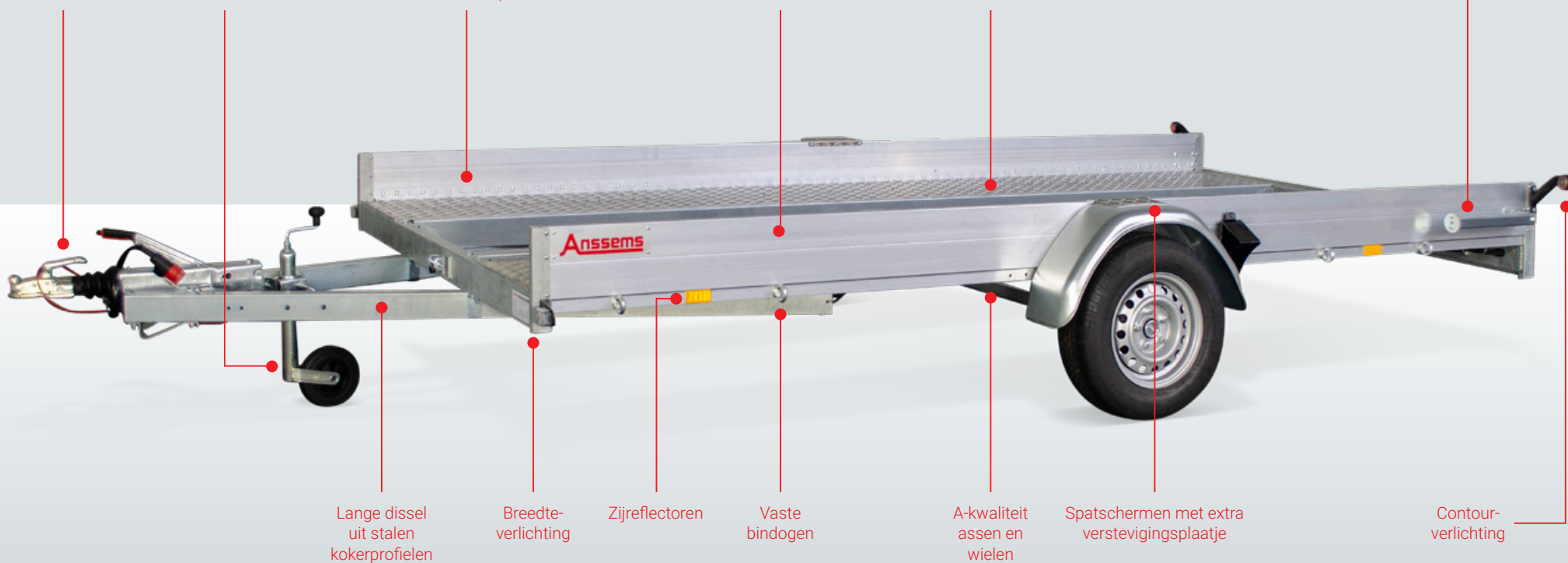
Standaard voorzien van neuswiel

Gaten voor het positioneren van de wielstop

Onderhoudsvriendelijke constructie

Aluminium rijbanen

Steunpoot



Lange dissel uit stalen kokerprofielen

Breedteverlichting

Zijreflectoren

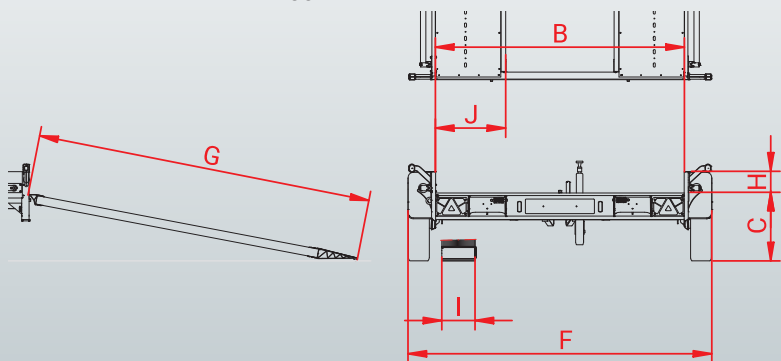
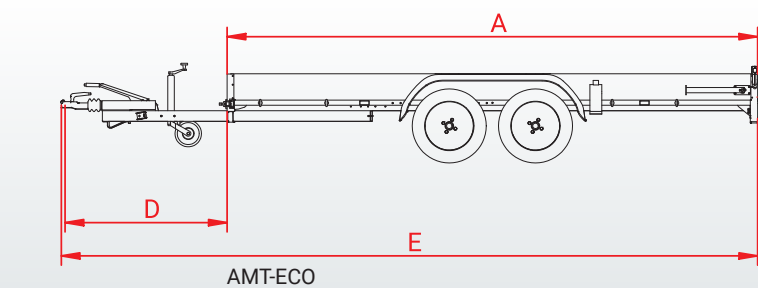
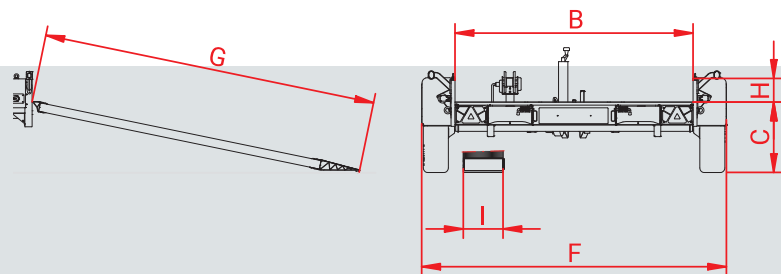
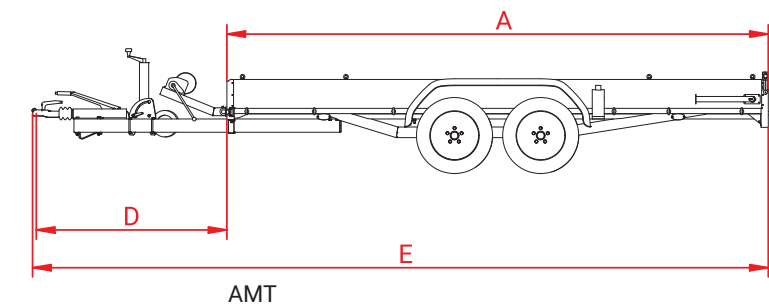
Vaste bindogen

A-kwaliteit assen en wielen

Spatschermen met extra versterkingsplaatje

Contourverlichting

Anssems



Type	AMT 1200 340x170	AMT 1500 340x170	AMT 2500 340x180	AMT 2500 407x180	AMT 2500 440x190	AMT 3000 507x200
Totaal draagvermogen	1200 kg	1500 kg	2500 kg	2500 kg	2500 kg	3000 kg
Aantal assen	1	2	2	2	2	2
Uitvoering	geremd	geremd	geremd	geremd	geremd	geremd
Ledig gewicht	350 kg	375 kg	400 kg	450 kg	500 kg	550 kg
Laadvermogen	850 kg	1125 kg	2100 kg	2050 kg	2000 kg	2450 kg
Baklengte binnenwerks (A)	340 cm	340 cm	340 cm	407 cm	440 cm	507 cm
Bakbreedte binnenwerks (B)	170 cm	170 cm	180 cm	180 cm	190 cm	200 cm
Laadvloerhoogte (C)	51 cm	49 cm	51 cm	51 cm	51 cm	48 cm
Dissellengte (D)	145 cm	145 cm	145 cm	145 cm	145 cm	145 cm
Totale lengte (E)	488 cm	488 cm	488 cm	555 cm	588 cm	655 cm
Totale breedte (F)	216 cm	212 cm	230 cm	230 cm	240 cm	250 cm
Rijplaatlengte (G)	240 cm	240 cm	250 cm	250 cm	250 cm	250 cm
Bordhoogte (H)	18 cm	18 cm	18 cm	18 cm	18 cm	18 cm
Rijplaatbreedte (I)	25 cm	25 cm	30 cm	30 cm	30 cm	30 cm
Rijbaanbreedte (J)	-	-	-	-	-	-
Kantelbaar neuswiel	x	x	x	v	v	v
Bandenmaat	185/70R13	145/80R13	185/70R13	185/70R13	185/70R13	185/60R12

Accessoires	AMT 1200 340x170	AMT 1500 340x170	AMT 2500 340x180	AMT 2500 407x180	AMT 2500 440x190	AMT 3000 507x200
Wielstops met bindmogelijkheden	v	v	v	v	v	v
Loofrekken (hoogte 70 cm)	v	v	v	v	x	x
Spanbandenset	v	v	v	v	v	v
Bindogen M8	v	v	v	v	v	v
Reservewiel met -steun	v	v	v	v	v	v
Asschokbrekers	v	v	v	v	v	v

Type	Nieuw 2019			
	AMT 1300 ECO 340x180	AMT 1300 ECO 400x188	AMT 1500 ECO 400x188	AMT 2000 ECO 400x188
Totaal draagvermogen	1300 kg	1300 kg	1500 kg	2000 kg
Aantal assen	1	1	2	2
Uitvoering	geremd	geremd	geremd	geremd
Ledig gewicht	255 kg	270 kg	310 kg	335 kg
Laadvermogen	1045 kg	1030 kg	1190 kg	1665 kg
Baklengte binnenwerks (A)	340 cm	400 cm	400 cm	400 cm
Bakbreedte binnenwerks (B)	180 cm	188 cm	188 cm	188 cm
Laadvloerhoogte (C)	49 cm	49 cm	48 cm	48 cm
Dissellengte (D)	123 cm	123 cm	123 cm	123 cm
Totale lengte (E)	466 cm	526 cm	526 cm	526 cm
Totale breedte (F)	227 cm	235 cm	229 cm	229 cm
Rijplaatlengte (G)	240 cm	240 cm	240 cm	240 cm
Bordhoogte (H)	18 cm	18 cm	18 cm	18 cm
Rijplaatbreedte (I)	25 cm	25 cm	25 cm	25 cm
Rijbaanbreedte (J)	53 cm	53 cm	53 cm	53 cm
Kantelbaar neuswiel	x	x	x	x
Bandenmaat	185/70R13	185/70R13	145/80R13	155R13

Accessoires	AMT 1300 ECO 340x180	AMT 1300 ECO 400x188	AMT 1500 ECO 400x188	AMT 3000 ECO 400x188
Wielstops met bindmogelijkheden	v	v	v	v
Lier	v	v	v	v
Spanbandenset	v	v	v	v
Bindogen M8	x	x	x	x
Reservewiel met -steun	v	v	v	v
Asschokbrekers	v	v	v	v

**IK ONTMOET VEEL
AUTOLIEFHEBBERS MET
MIJN ANSSEMS AMT**

Anssems

Typisch Anssems

De Anssems-Groep heeft een compleet aanbod aan transportoplossingen voor u met de merken Anssems en Hulco. Anssems aanhangwagens onderscheiden zich al sinds 1977 door betrouwbaarheid en duurzaamheid.

De royale standaarduitrusting zorgt voor optimaal gebruikerscomfort. Dankzij de eigen ontwikkeling, innovatie en geautomatiseerde productie is de hoge kwaliteit gegarandeerd. Anssems is hierdoor toonaangevend op de Europese markt.

Bezoek: www.anssems.eu



A Bakwagens **BSX**

A Bakwagens **GT-O/R**

A Plateauwagens **PSX**

H Plateauwagens **MEDAX**

A Plateauwagens **PLT**



A Multitransporters **MSX**

A Autotransporters **AMT**

A Autotransporters **AMT-ECO**

H Machinetransporters **TERRAX**

H Machinetransporters **TERRAX basic**



A Paardentrailers **PTH**

A Kippers **KSX**

A Kippers **KLT**

A Bagagewagens **GT-HT/VT1**

A Gesloten wagens **GT-VT2,3,4**

Uw Anssems-dealer

TITAN AANHANGWAGENS

Titan aanhangwagens
Brédyk 33
9057 RB Jelsum

T: 058 - 257 2445
E: info@titanjelsum.nl

AB1902NL-AMT



De Anssems-Groep:

Anssems Aanhangwagens B.V.

Ericssonstraat 50
NL-5121 ML Rijen

Anssems Anhänger GmbH

Londoner Straße 15
D-48455 Bad Bentheim-Gildehaus

Anssems Remorques Sarl

Rue Pierre Brosolette
FR-58600 Garchizy

Hulco Trailers GmbH

Wiener Straße 34
D-48455 Bad Bentheim-Gildehaus